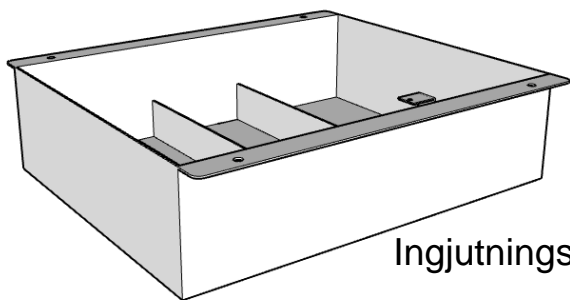
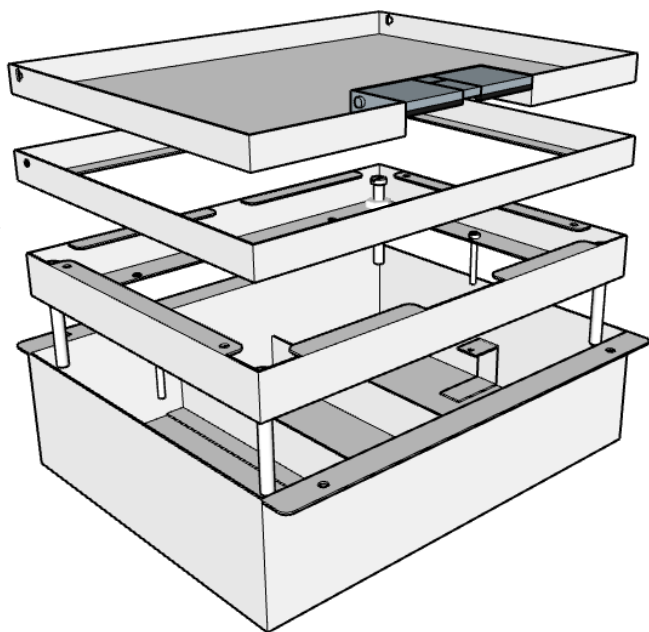
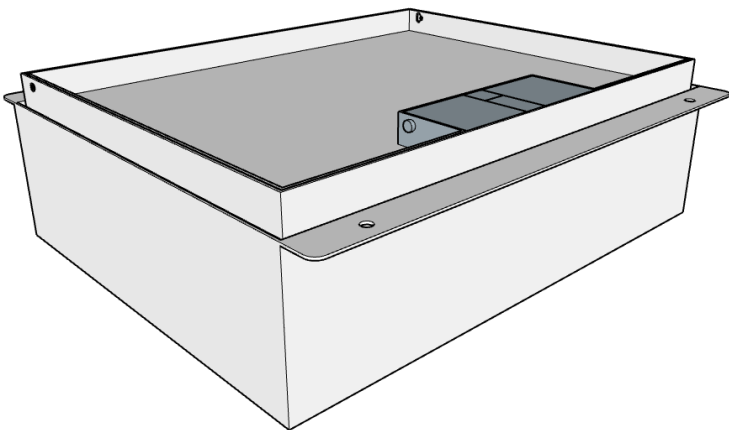


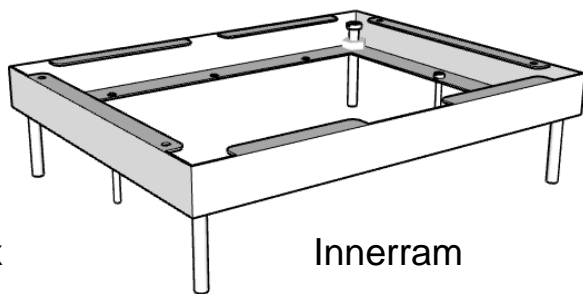
INSTALLATIONS MANUAL

Stål och mässingsboxar

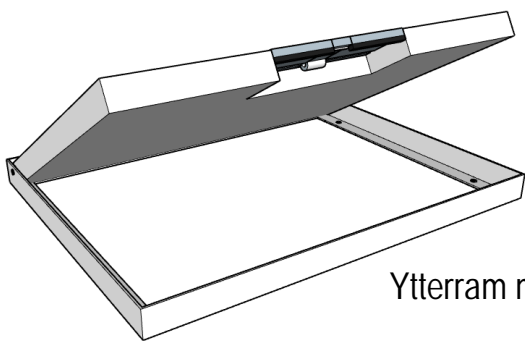
Golvboxens delar



Ingjutningsbox



Innerram

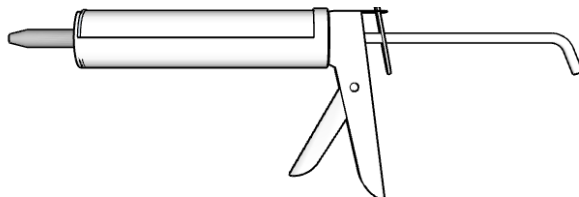
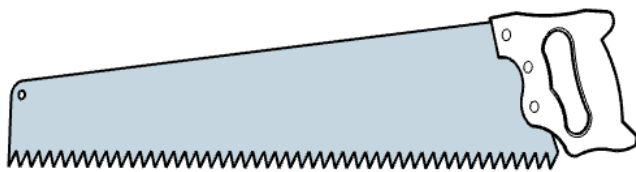
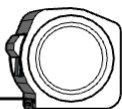
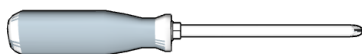
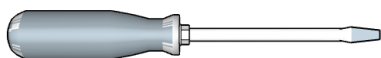
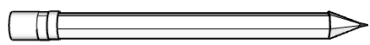


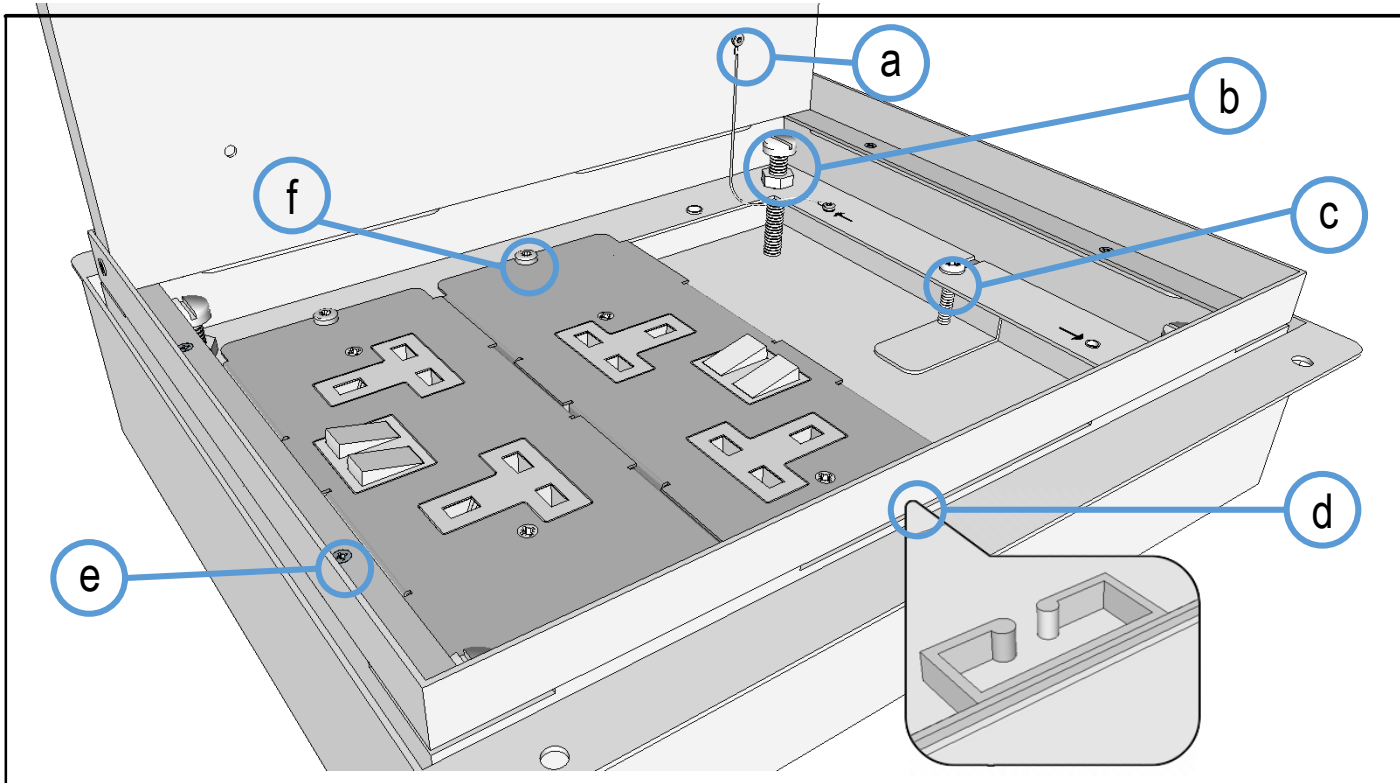
Ytterram med lock



Försänkta skruv: x4
M5x10-CS16

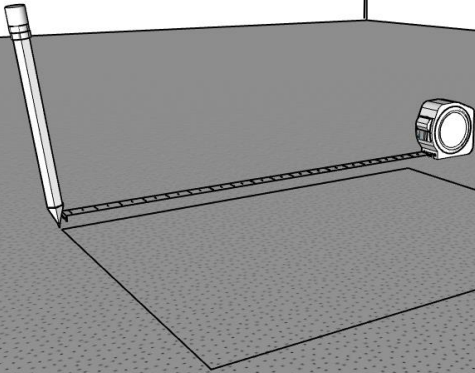
Nödvändiga verktyg:





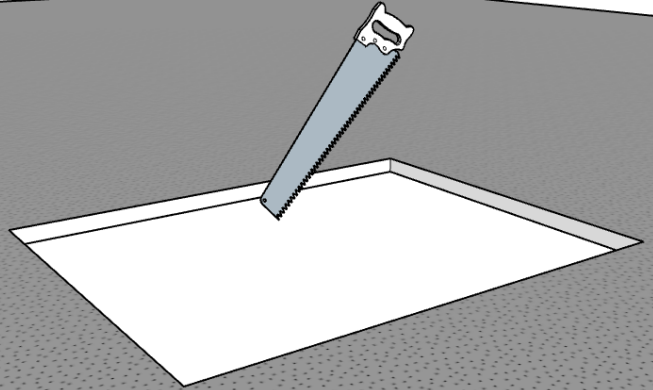
		Benämning		Antal
a	Monterad i boxen	Jordkabel, skruv, bricka	Jordkabel 175mm M5x4-PH M52BA	Jordkabel: 2x Jordskruv: 4x Bricka: 4x
b		Höjdusteringskruv, låsmutter	M8x80-CH	Höjdjusteringskruv: 4x Låsmutter: 4x
c		Skruv innerram	M5x40-POZI	2x
d		Kabel Guide		1 & 2 fack box: 1x 3 & 4 fack box: 2x
e	Bipackad	Skruv ytterram	M5x10-CS16	4x
f		Skruv modulram	M5x6-PH	2x

1



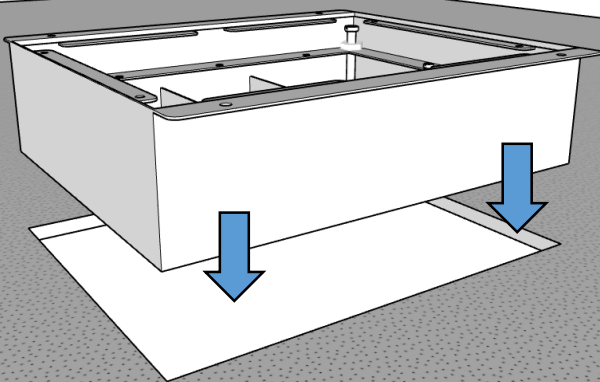
Markera håltagning i bjälklaget.
(se mått sid 7)

2



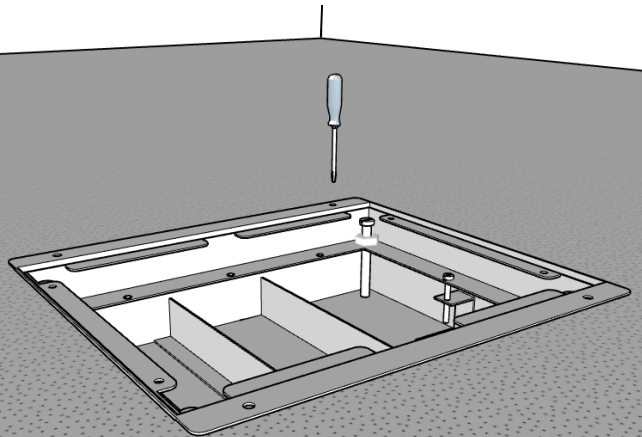
Ta ut hål med ett par mm spel.
Vid ingjutning, använd form c:a 40mm större än boxen.

3



Sänk ner ingjutningsboxen i hålet och tillse att fästvingarna har tillräckligt fäste.

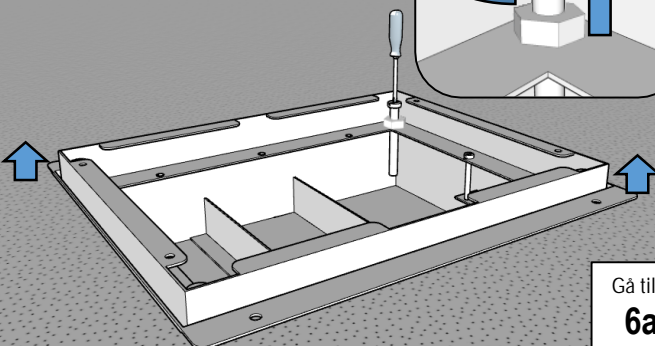
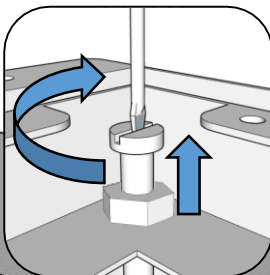
4



Se till att ingjutningsboxen är ordentligt fastsatt i bjälklaget eller det gjutna golvet.

5a

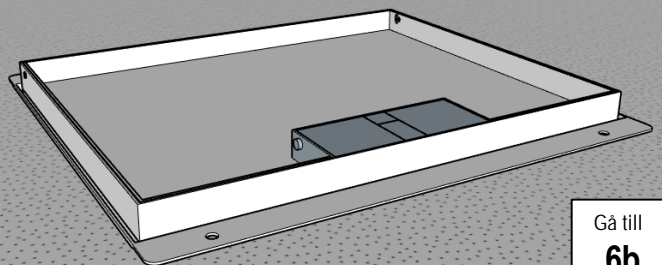
Montering av ingjutningsbox med monterad innerram



Gå till
6a

5b

Montering av ingjutningsbox med monterad ytterram och lock

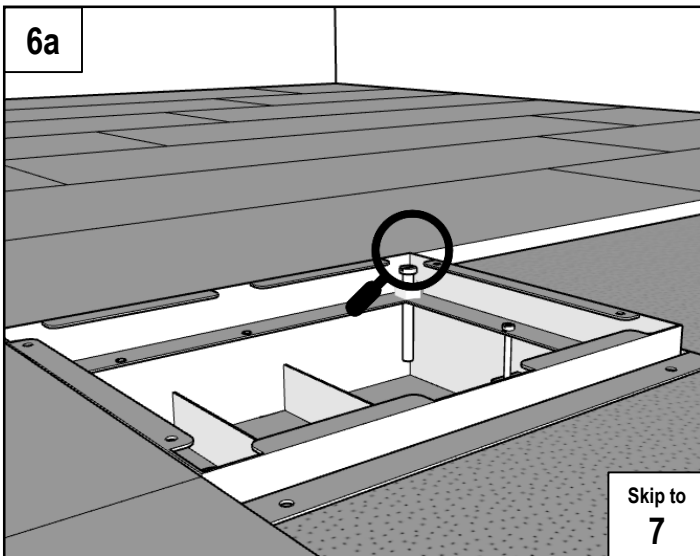


Gå till
6b

Lossa justeringsbult och låsmutter (b) och höjjustera ytterramen uppåt. Golvmaterialen kan nu läggas mot ramen. Gå vidare till 6a

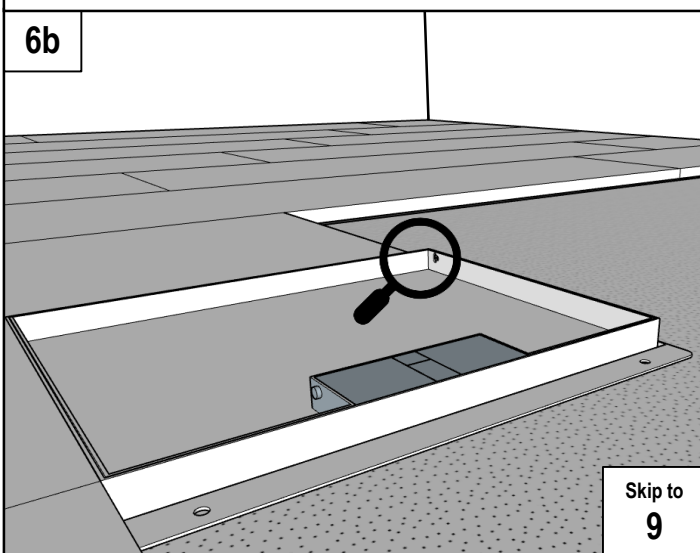
Golvmaterialen kan läggas mot ramen. Gå vidare till 6b

6a



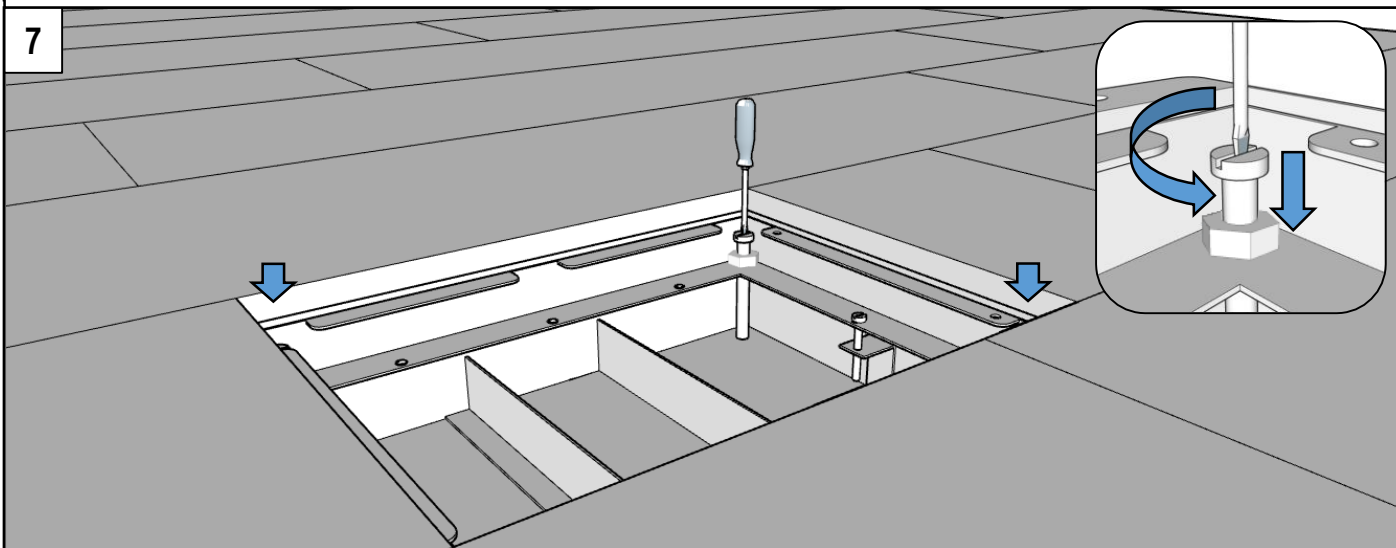
Se till att det färdiga golvet läggs mot innerramen, inte mot ingjutningsboxen. En stor ful springa kan annars uppstå.

6b



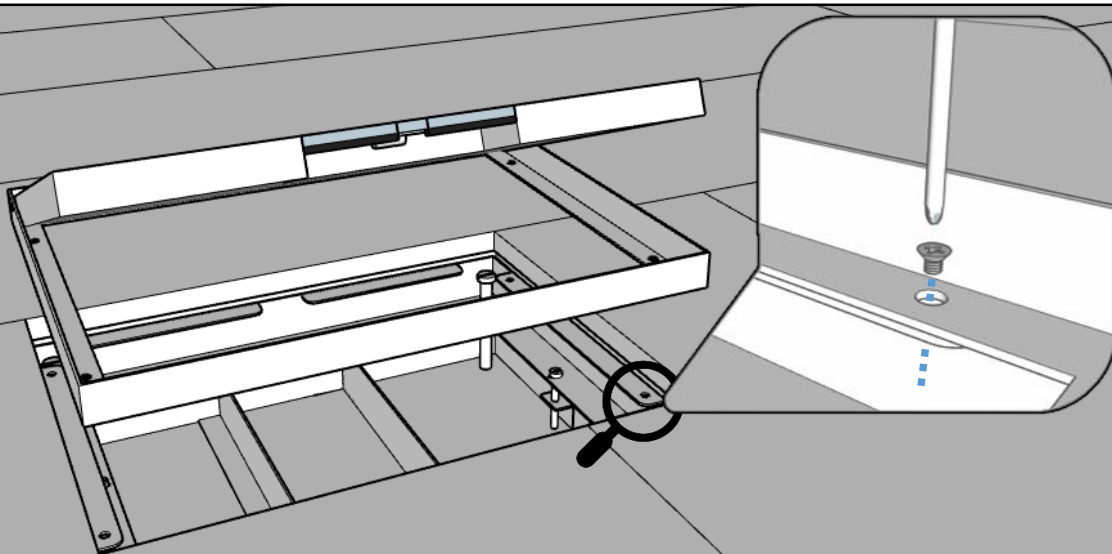
Lämna en liten springa mellan färdigt golv och ytterramen på golvboxen

7



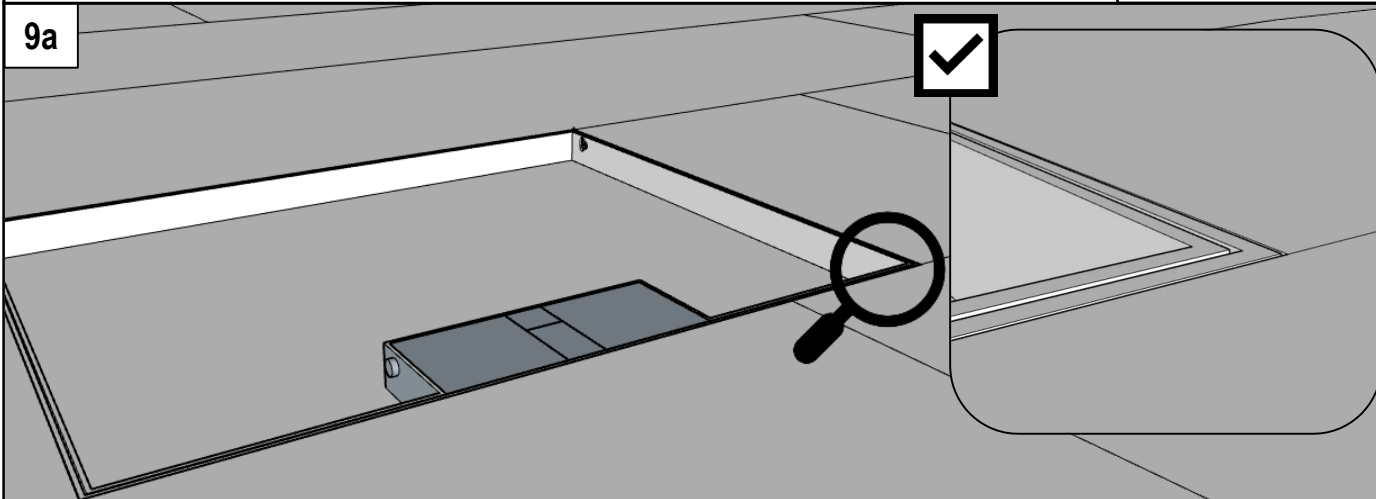
Justera golvboxen mot det färdiga golvet med de 4 justerskruvarna (b). Lås justerskruvarna med låsmuttrarna och säkra med ramskruvarna (c).

8

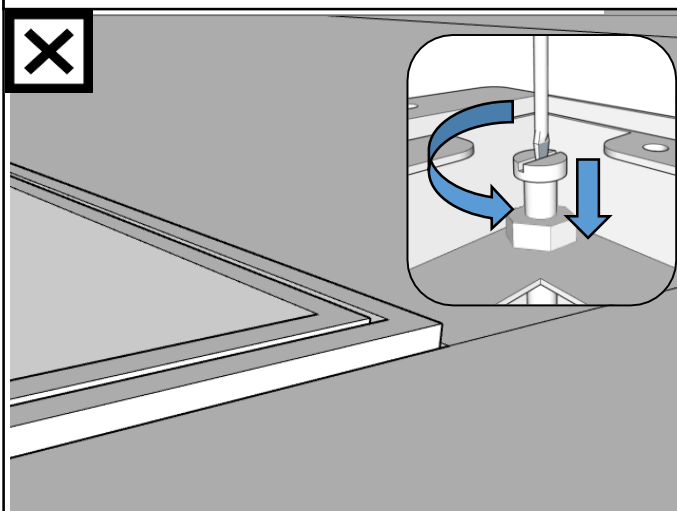


Fäst ytterräm med lock till innersramen med medföljande skruv (4st)

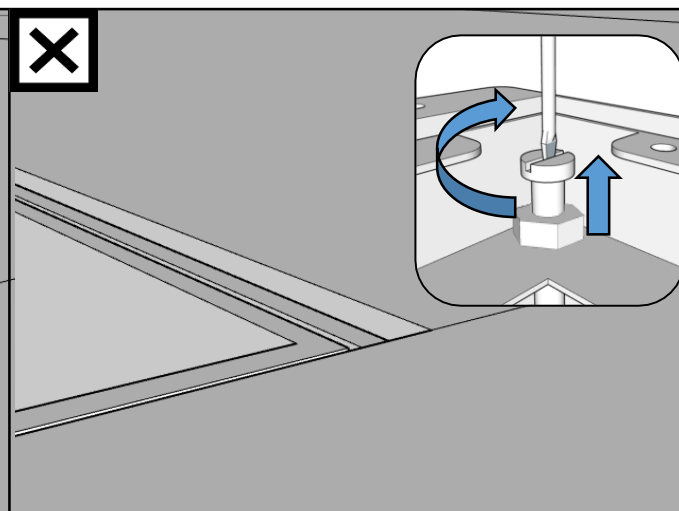
9a



Justera golvboxen så att den ligger i liv med färdigt golv



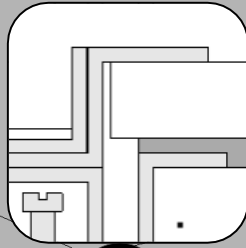
Skruva justerskruvarna motsols för att sänka boxen.
Dra åt låsmuttern efter justering.



Skruva justerskruvarna medsols för att höja boxen.
Dra åt låsmuttern efter justering.

9b

Krage ovan färdigt golv

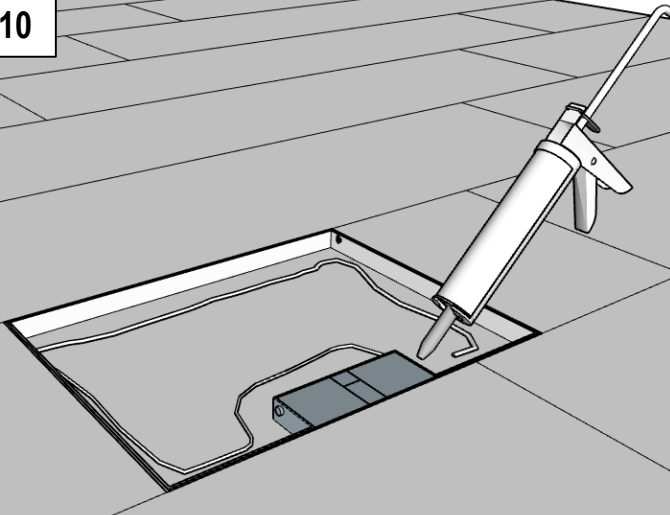
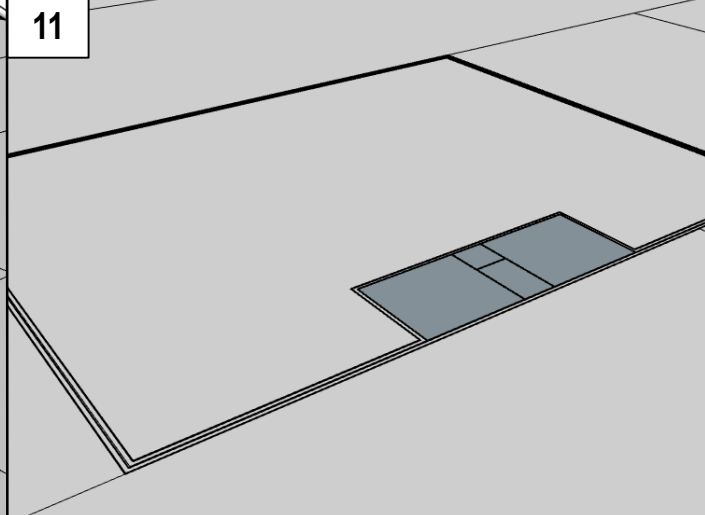
**9c**

Krage i liv med färdigt golv

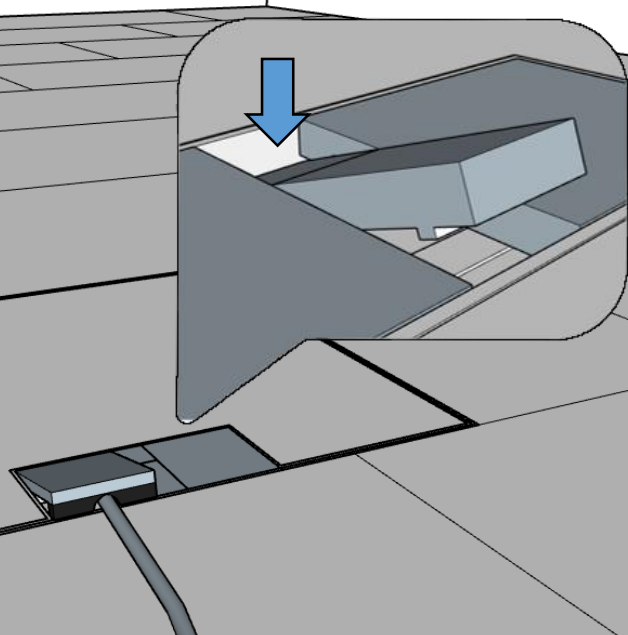


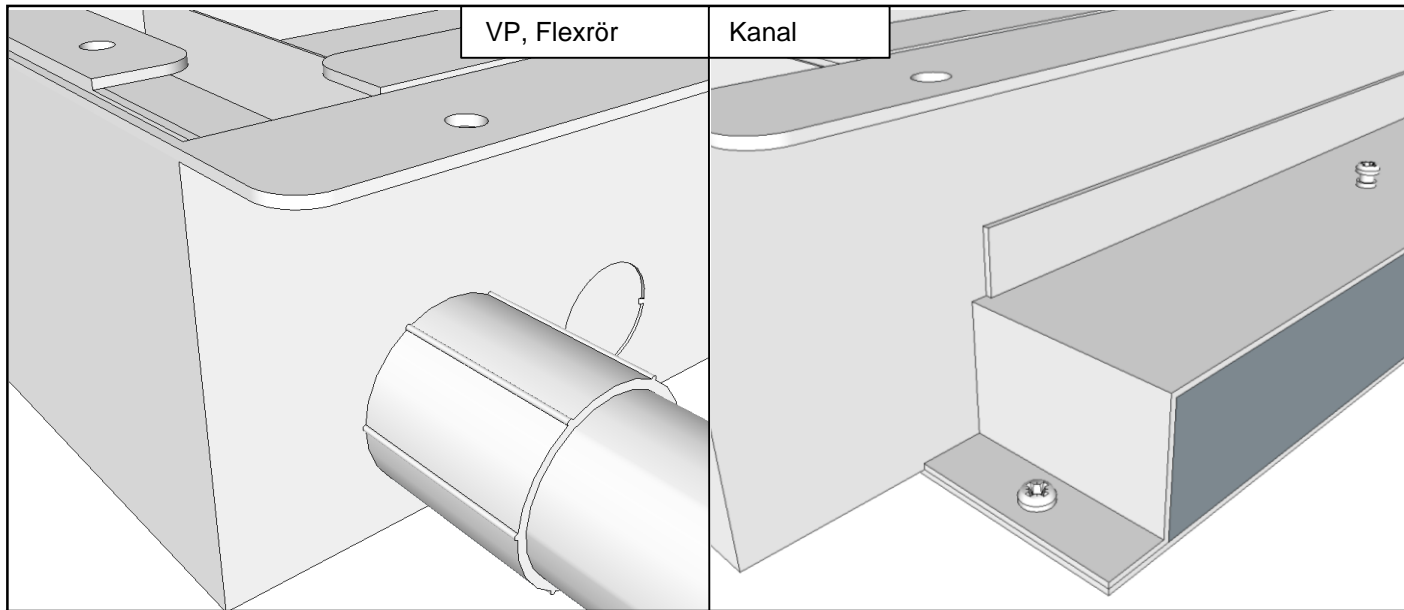
Krage ovan färdigt golv: Kragen sticker upp 1.5mm

Krage i liv med färdigt golv: Ta ur 1.5mm ur färdigt golv

10**11**Montering av golvmaterial i locket:
Påför lämplig mängd fäste på locket

Se till att golvmaterialet ligger i liv med golvboxens ram och färdigt golv.

12



Knockouts finns på sidorna och botten för anslutning av VP, flexrör och kanal.

E nr	Fack	Ingjutningsbox	Djup	Ytterräm
1172759 och 1171280, 81, 88, 89	1	260x158mm	120mm	250x148mm
1172760 och 1171282, 83, 90, 91	2	243x260mm	120mm	233x250mm
1172761 och 1171284, 85, 92, 93	3	330x260mm	120mm	320x250mm
1172762 och 1171286, 87, 94, 95	4	417x260mm	120mm	407x250mm